

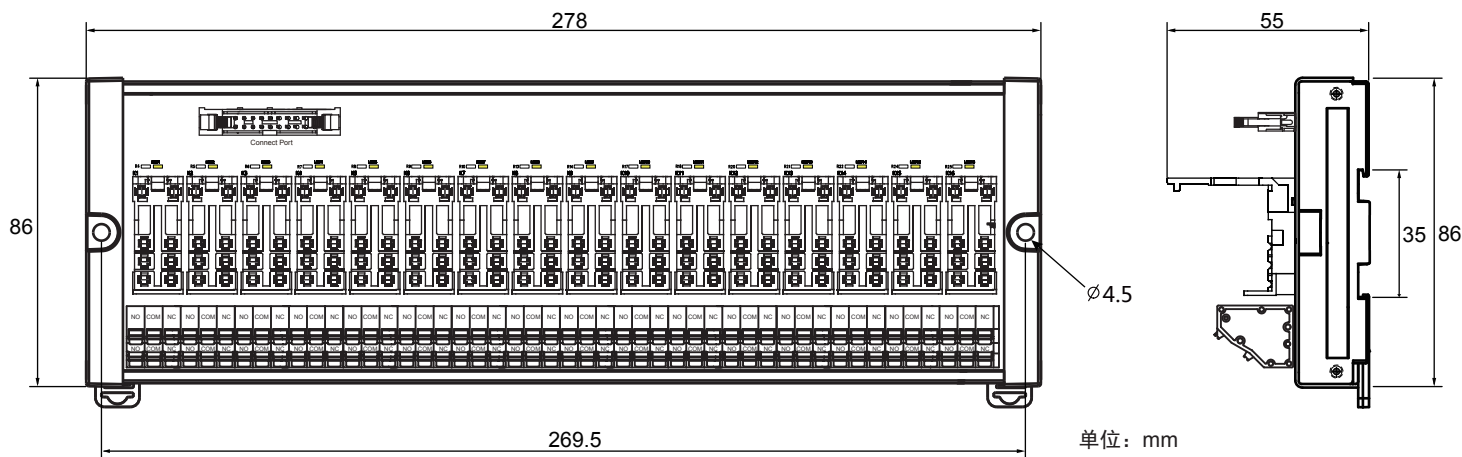
继电器模组扩展子模块

(可作为可扩展继电器模组SIOL-TL-16RM1S、SIOL-TL-16RM2S的扩展子模块使用)



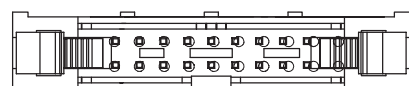
REX-16R2S

16通道继电器模组，双刀双掷（DPDT）触点
按压式端子（不可插拔）



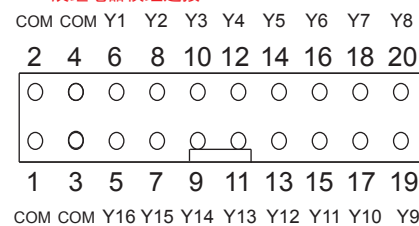
型号	REX-16R2S
输出	
输出点数	16
输出电流	150mA
输出保护方式	过载保护、过热保护
输出保护反应时间	约20ms
输出压降	约0.6V
隔离方式	数字隔离
继电器触点类型	两组常开+两组常闭
继电器触点容量（输出端子）	4A 250VAC / 4A 30VDC
继电器线圈电压	24V
继电器适用型号	见“附件1”
安装方式	DIN35标准导轨安装或固定孔
防护等级	IP20
工作温度	-25...55 °C

连接端口



Connect Port

注：该端口采用牛角插座，使用专用线缆与可扩展继电器模组连接



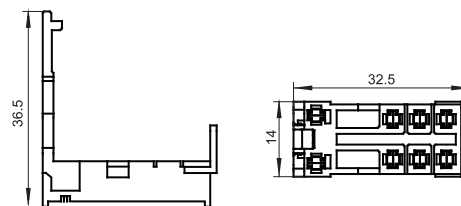
注：1、2、3、4脚COM端内部已短接。COM端如果接负载，继电器能正常工作，但对应电路板上LED灯不亮

状态LED

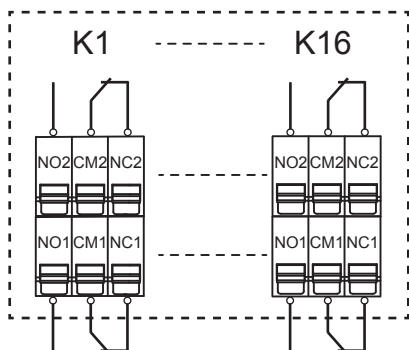
LED1...LED16 黄色 亮：有信号输出； 灭：无信号输出；



继电器底座尺寸



接线端子



附件1

品牌	型号
欧姆龙	G2R-2-S□(S)
宏发	HF157F/24-2Z25FD□□
和泉	RJ2S-C□-D24
町洋	RER-J2C-D24

注：本产品出厂时不包含继电器，需客户自行适配，以上型号仅供参考