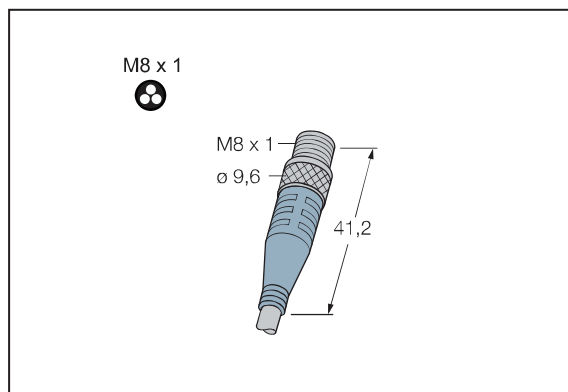


3芯，M8直头预制接插件，自由出线

ZBS3-2/PVC



- M8，公头，3芯
- 防护等级：IP67
- 护套颜色：灰色
- 护套材质：PVC
- 线缆长度：2m

技术参数

电气参数

额定电压	10...30VDC
额定电流	4A
绝缘阻抗	$\geq 10^9 \Omega$
噪声阻抗	$\leq 5m\Omega$
环境温度	插件[°C] -30...90°C
	电缆[°C] -40...80°C
电缆结构	0.25 (32x0.1) mm ²
电缆直径	4.4mm
电缆颜色	灰色
触点夹紧部件	黑色Nylon塑料
触点	黄铜，镀金
插件把手	PVC塑料
密封圈	Viton (FPM) 塑料
机械寿命	最大100插拔周期
防护等级	IP67，仅在连接状态下

接线图



M8针型插件分配



M8针型

颜色代码	引脚分配 针型
BN=棕色	1
BK=黑色	4
BU=蓝色	3