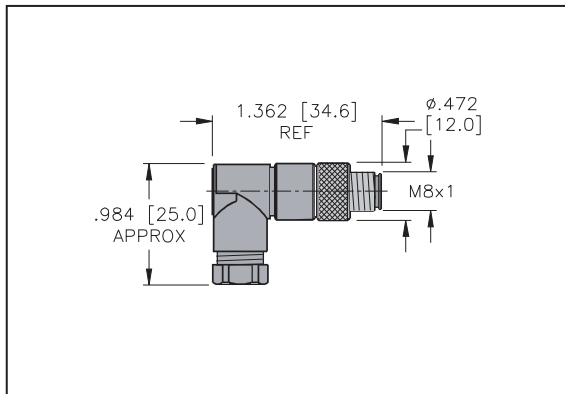


# M8孔式自由组装连接器，4芯

BZSM4-0



- M8，弯头针型，4芯
- 防护等级：IP67
- 塑料外壳

## 技术参数

### 电气参数

额定电压	10...30VDC
额定电流	4A
绝缘阻抗	$\geq 10^9 \Omega$
温度范围	-40...85°C
电缆直径	3...5mm
锁紧螺母	CuZn-Ni或PA
触点	CuZn
触点表面	CuZn-CZS
插件把手	PA
密封圈	Viton (FPM) 塑料
防护等级	IP67, 仅在连接状态下

## 接线图

### 接触面针脚分配

