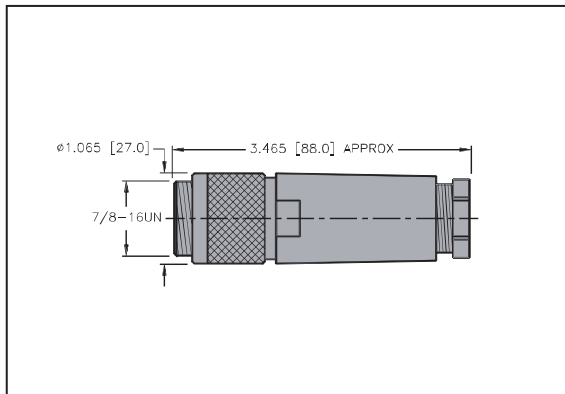


7/8"针式自由组装连接器

MSP5-PG11



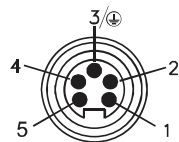
- 7/8", 直头针型, 5芯
- 适用于电源连接
- 防护等级: IP67
- 塑料外壳

技术参数

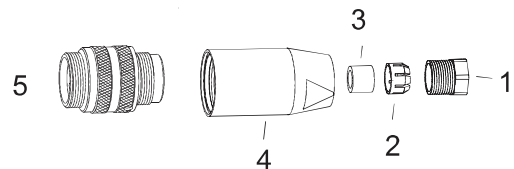
电气参数

额定电压	10...30VDC
额定电流	9A
绝缘阻抗	$\geq 10^9 \Omega$
温度范围	-40...85°C
电缆直径 [PG11]	8...10mm
锁紧螺母	Al-ELOX
触点	CuZn-NA
连接类型	螺钉连接
插件把手	PA
密封圈	Viton (FPM) 塑料
防护等级	IP67, 仅在连接状态下

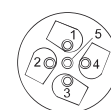
接线图



5芯针型



- 1 = 紧固螺母
- 2 = 卡簧
- 3 = 密封圈
- 4 = 外壳
- 5 = 针式插芯



内部电缆连接
(螺钉连接)