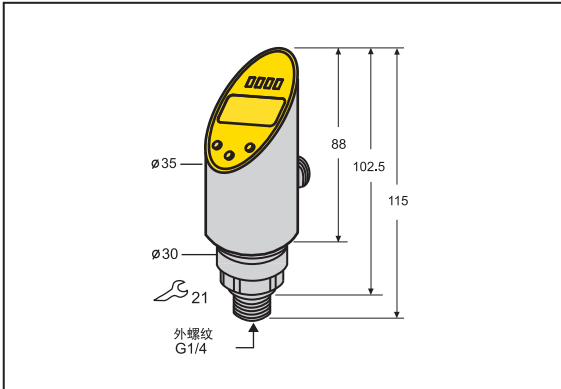


SE系列 可编程压力传感器

SEBM-1/4GA-APN8D-SC



- 4位7段数码显示，可以旋转180°
- 不锈钢外壳，本体可实现330° 旋转
- 三个编程按键，操作灵活简单
- 测量精度可达满量程0.5%
- 创新的蓝牙传输，通过APP即可远程操控

技术参数

电气参数

工作电压	18...30VDC
空载电流	≤50mA
压力范围	0...25bar
输出功能	4...20mA+2xPNP/NPN
压降 (Ie)	≤2V
开关点精度	0.5%
开关点间隔	≥0.5%
开关点	8%量程...100%量程
释放点	5%量程...95%开关点值
响应时间	<3ms
负载	≤0.5KΩ
重复精度	≤±0.1%
介质温度	-40...80°C
环境/存储温度	-40...80°C
短路保护	内置
反极性保护	内置
显示	LED数码显示
测量值可编程	磁滞/窗口模式
压力单位	bar, psi
防护等级	IP65

机械参数

外壳材质	304不锈钢
螺纹连接	G1/4外螺纹
抗振动性能	20g (9...2000HZ)
抗冲击性能	50g (11ms)
外壳螺母最大扭矩	35Nm
电气连接	5针, M12

接线图

