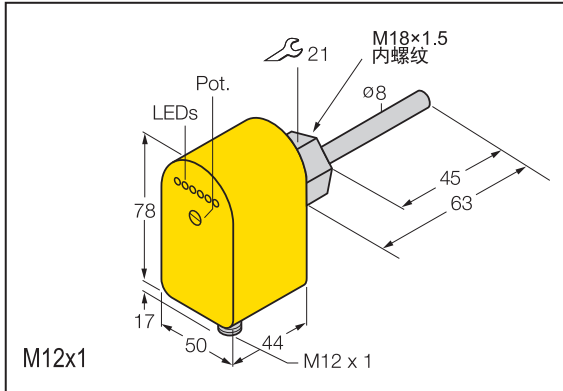


PLSX 系列 经济型流量传感器

PLSX-18MN-VR6D-SC



- 基于热导式原理
- 测量介质为液体
- M18x1.5内螺纹
- 直流继电器输出
- M12接插件
- 通过电位计进行调节

技术参数

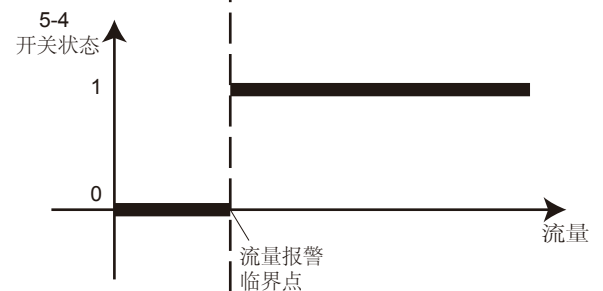
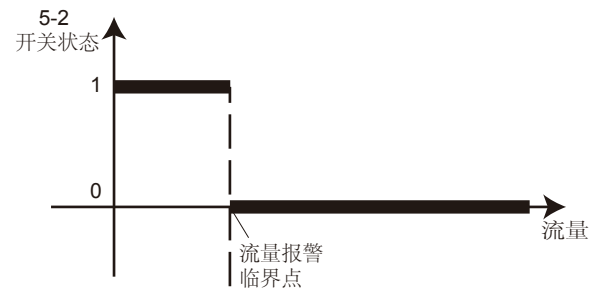
电气参数

安装方式	插入式
应用	液体
工作范围	水 1...150cm/s 油 3...300cm/s
工作电压	24V±20%
额定开关电流	≤400mA
空载电流	≤80mA
输出方式	直流继电器
触点容量	8A/250V
开/关时间	<2s
温度变化相应时间	最大12s
温度梯度	250K/min
介质温度	-20~80°C
反极性保护	内置
短路保护	内置
显示	3色LED灯带
防护等级	IP67

机械参数

外壳材质	PBT, 黄色
探头材质	304不锈钢
螺纹连接	M18x1.5内螺纹
耐压等级	100bar
外壳螺母最大扭矩	30Nm
电气连接	M12接插件

开关量状态



接线图

