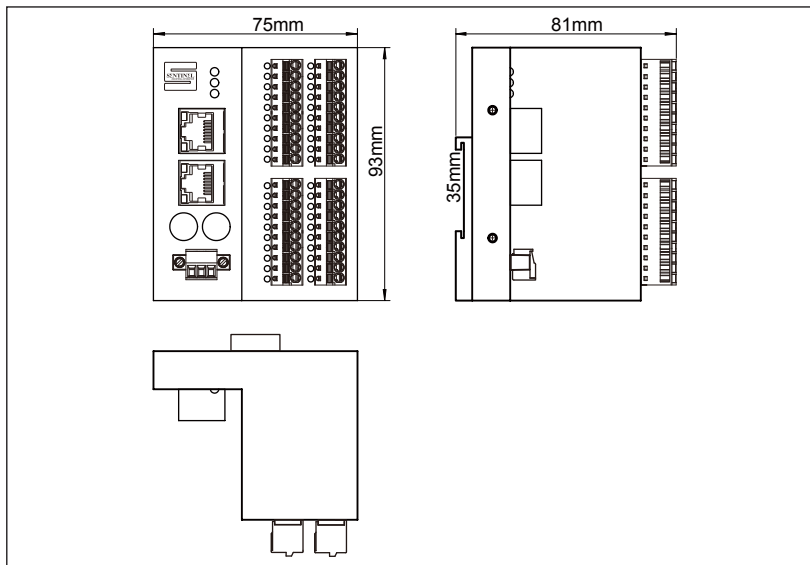


符合 **EtherCAT** 协议的紧凑型工业以太网IO模块
 CMCT-IM32-0001 32通道输入



- EtherCAT 远程I/O从站
- 内置工业以太网交换机
- 支持100Base-TX
- 双路RJ45 以太网总线接口
- 32通道 PNP或NPN输入
- DIN35导轨安装
- 金属外壳 IP20防护等级

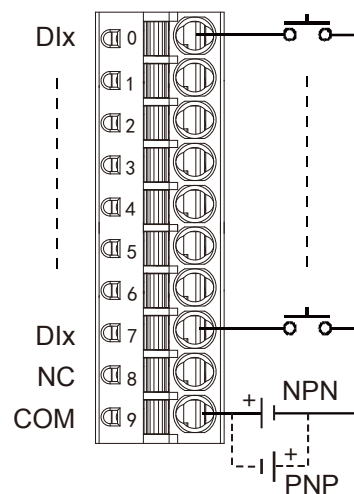
模块/负载电压	24VDC ± 10%
模块工作电流	< 200mA
模块与负载电源	UB、UL内部隔离 需分别供电
负载电源组别	分为4组 需分别供电

输入	
输入点数	32
输入方式	PNP或NPN
输入阻抗	约3K
输入额定电流	7mA
输入延时	5ms
开关阈值	7V/14V 2mA/4mA
隔离方式	光耦隔离

通信接口	
接口数量	2
传输方式	100Base-TX
自动协商机制	支持
自动交叉翻转	支持
最大传输速率	100Mbit/s
站地址旋码设置	不支持 需分配

工作温度	0-55°C
------	--------

输入端子

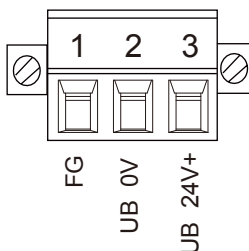


注：COM接UL负载电源
 COM接正极 外接NPN传感器
 COM接负极 外接PNP传感器

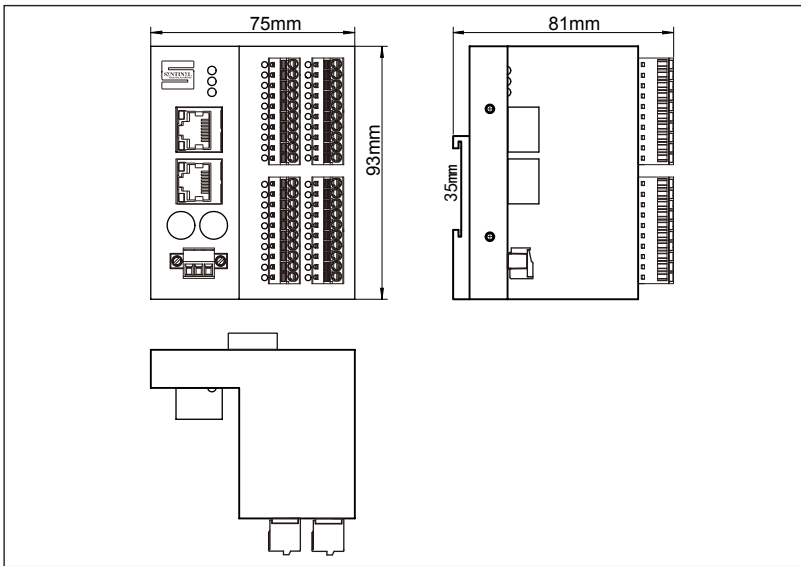
工业以太网接口

RJ45针脚分配	RJ45插头
1. 黄 (YE) 2. 橙 (OG) 3. 白 (WH) 4. N/C 5. N/C 6. 蓝 (BU) 7. N/C 8. N/C	

模块电源接口



注：UB为模块电源



- EtherCAT 远程I/O从站
- 内置工业以太网交换机
- 支持100Base-TX
- 双路RJ45 以太网总线接口
- 32通道 单点0.2A输出
- DIN35导轨安装
- 金属外壳 IP20防护等级

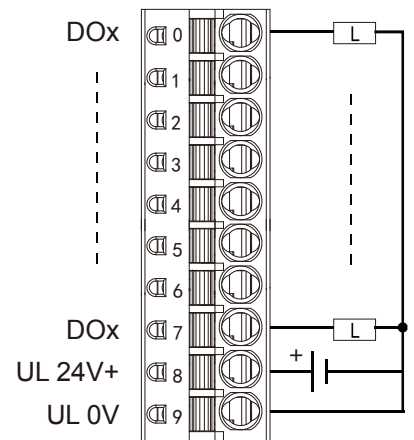
模块/负载电压	24VDC ± 10%
模块工作电流	< 200mA
模块与负载电源	UB、UL内部隔离 需分别供电
负载电源组别	分为4组 需分别供电

输出	
输出点数	32
输出方式	公共端为0V (控制24V开关)
输出电流	0.2A
输出保护方式	过载保护、过热保护
开关频率	100HZ
输出压降	约0.6V
隔离方式	数字隔离

通信接口	
接口数量	2
传输方式	100Base-TX
自动协商机制	支持
自动交叉翻转	支持
最大传输速率	100Mbit/s
站地址旋码设置	不支持 需分配

工作温度	0-55°C
------	--------

输出端子

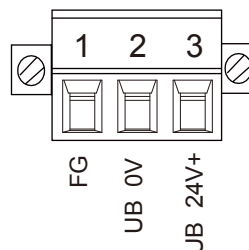


注：UL为负载电源

工业以太网接口

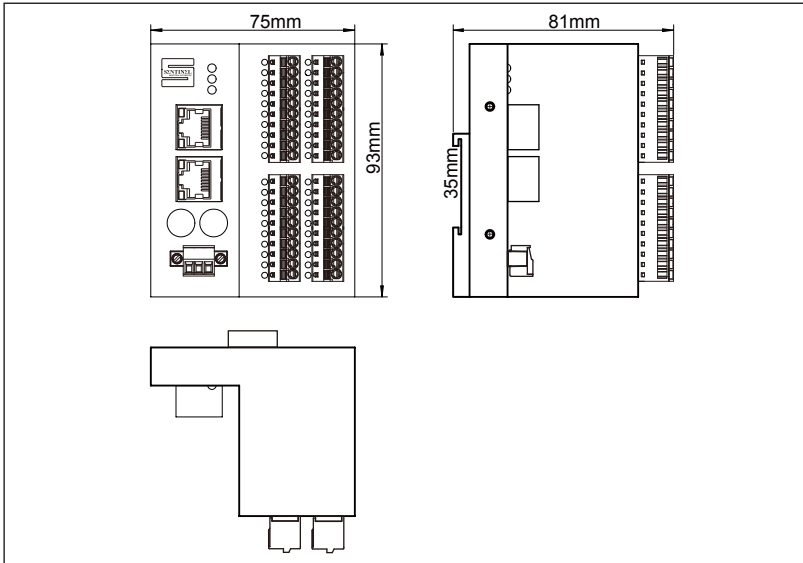
RJ45针脚分配	RJ45插头
1. 黄 (YE) 2. 橙 (OG) 3. 白 (WH) 4. N/C 5. N/C 6. 蓝 (BU) 7. N/C 8. N/C	

模块电源接口



注：UB为模块电源

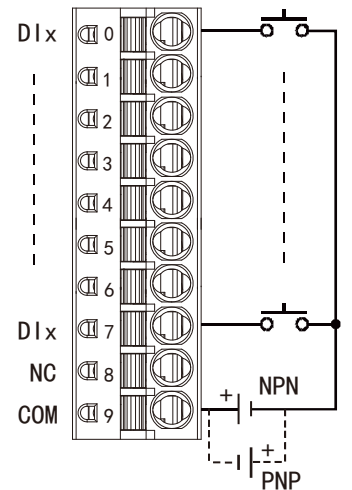
符合 **EtherCAT** 协议的紧凑型工业以太网IO模块
 CMCT-IOM16-0001 16通道输入 16通道输出



- EtherCAT 远程I/O从站
- 内置工业以太网交换机
- 支持 100Base-TX
- 双路 RJ45以太网总线接口
- 16通道 PNP或NPN输入
- 16通道 单点0.2A输出
- DIN35导轨安装
- 金属外壳 IP20防护等级

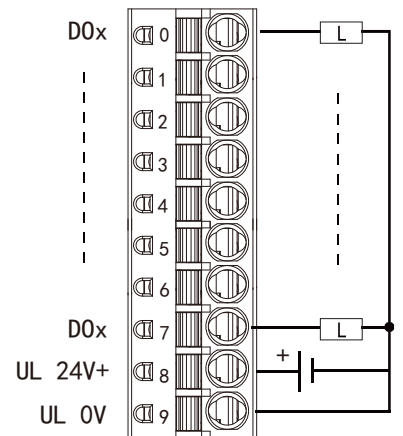
模块/负载电压	24VDC ± 10%
模块工作电流	< 200mA
模块与负载电源	UB、UL内部隔离 需分别供电
负载电源组别	分为4组 需分别供电
输入	
输入点数	16
输入方式	PNP或NPN
输入阻抗	约3K
输入额定电流	7mA
输入延时	5ms
开关阀值	7V/14V 2mA/4mA
隔离方式	光耦隔离
输出	
输出点数	16
输出方式	公共端为0V（控制24V开关）
输出电流	0.2A
输出保护方式	过载保护、过热保护
开关频率	100HZ
输出压降	约0.6V
隔离方式	数字隔离
通信接口	
接口数量	2
传输方式	100Base-TX
自动协商机制	支持
自动交叉翻转	支持
最大传输速率	100Mbit/s
站地址旋码设置	不支持 需分配
工作温度	0-55°C

输入端子



注：COM接UL负载电源
 COM接正极 外接NPN传感器
 COM接负极 外接PNP传感器

输出端子

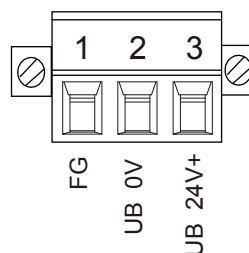


注：UL为负载电源

工业以太网接口

RJ45针脚分配	RJ45插头
1. 黄 (YE) 2. 橙 (OG) 3. 白 (WH) 4. N/C 5. N/C 6. 蓝 (BU) 7. N/C 8. N/C	

模块电源接口



注：UB为模块电源