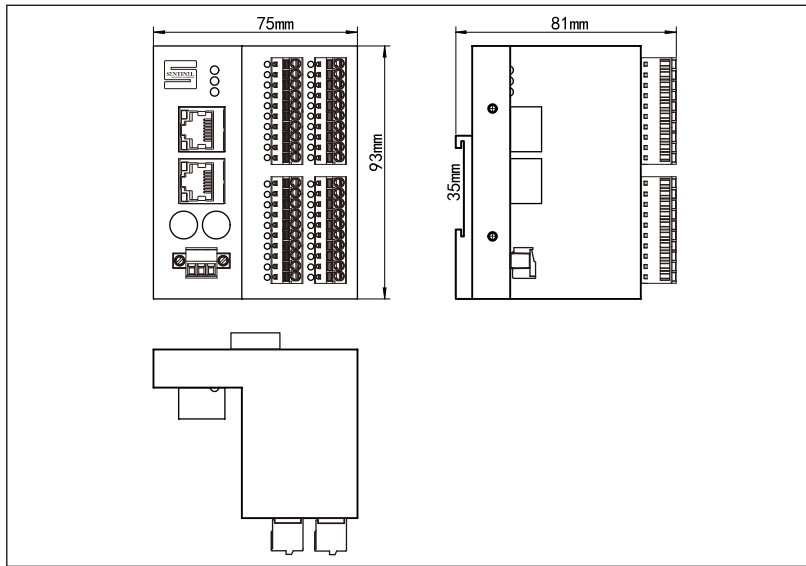




32通道输入 CMBC-IM32-0001



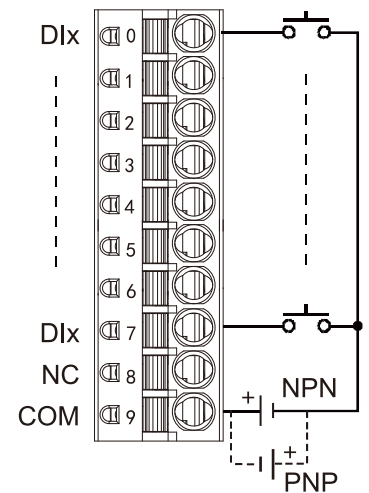
- CC-Link IE Field Basic远程I/O从站
- 内置工业以太网交换机
- 支持100Base-TX
- 双路RJ45 以太网总线接口
- 32通道 PNP或NPN输入
- DIN35导轨安装
- 金属外壳 IP20防护等级

模块/负载电压	24VDC ± 10%
模块工作电流	< 200mA
模块与负载电源	UB、UL内部隔离 需分别供电
负载电源组别	分为4组 需分别供电

输入	
输入点数	32
输入方式	PNP或NPN
输入阻抗	约3K
输入额定电流	7mA
输入延时	5ms
开关阈值	7V/14V 2mA/4mA
隔离方式	光耦隔离
通信接口	
接口数量	2
传输方式	100Base-TX
自动协商机制	支持
自动交叉翻转	支持
最大传输速率	100Mbit/s
占用站数	占用一个站 (64位)
默认IPv4地址	192.168.3.* (* 为拨码开关对应的十六进制数)
IP地址设置功能	支持 IPAddressSet 端口号:61451 只可更改网段
默认子网掩码	255.255.255.0
通信数据格式	二进制

工作温度	0-55°C
------	--------

输入端子

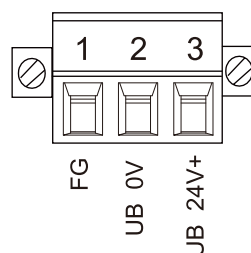


注: COM接UL负载电源
COM接正极 外接NPN传感器
COM接负极 外接PNP传感器

工业以太网接口

RJ45针脚分配	RJ45插头
1. 黄 (YE) 2. 橙 (OG) 3. 白 (WH) 4. N/C 5. N/C 6. 蓝 (BU) 7. N/C 8. N/C	

模块电源接口



注: UB为模块电源