

PLSX 系列 经济型流量传感器

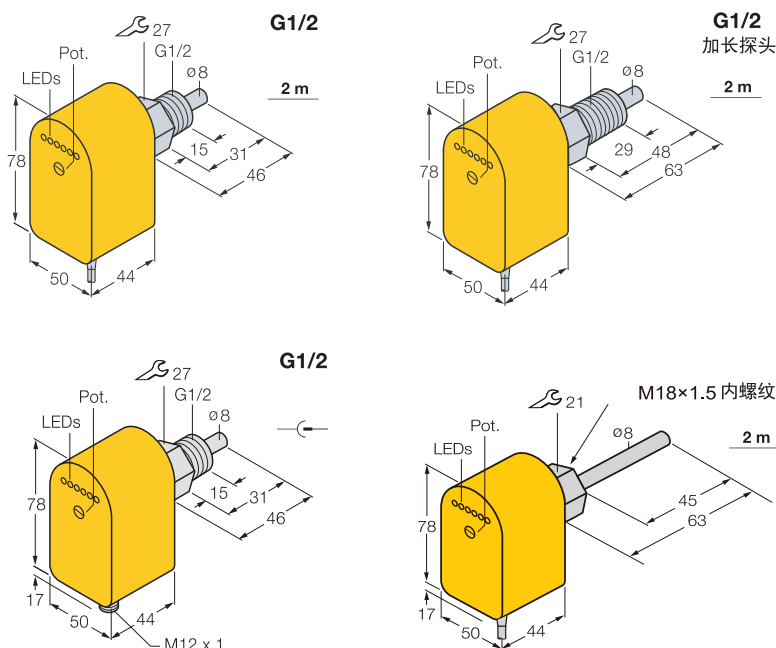


技术参数

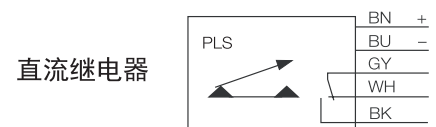
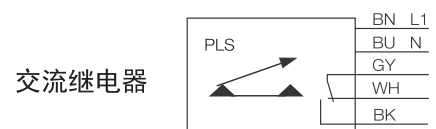
应用	液体
工作范围	水 1...150cm/s 油 3...300cm/s
输出	PNP常开或交直流继电器
工作电压	19.2...28.8VDC或195...265VAC
空载电流	直流 ≤60mA 交流 ≤80mA
额定开关电流	直流 ≤400mA 交流 ≤4AAC/4ADC
开关特性	典型值8s (2...15s)
开/关时间	典型值2s (1...15s)
温度变化响应时间	≤12s
温度梯度	≤250K/min
安装扭矩	≤100Nm
短路保护	内置
反极性保护	内置
介质温度	-20°C...80°C
耐压等级	100bar
防护等级	IP67
材质探头	不锈钢304 或不锈钢 316L



外形尺寸



接线图



PLSX 系列 经济型流量传感器

