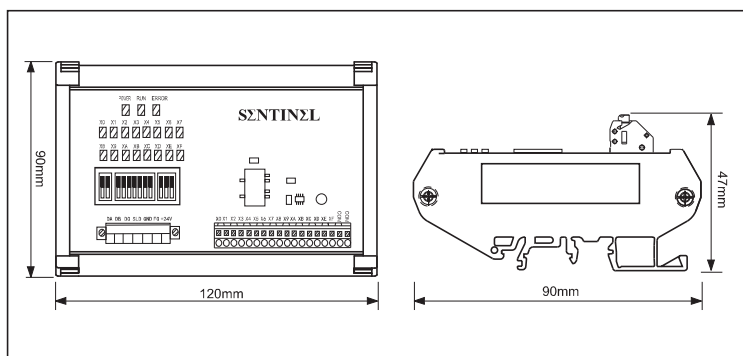


# 符合 CC-Link 协议的总线 I/O 模块 CHCL 系列

CC-Link 协会 ID 号: 7015255302



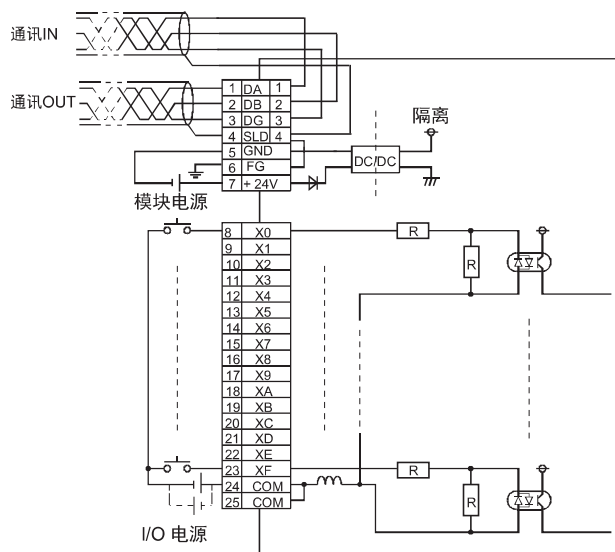
- 16通道数字量输入
- I/O信号连接采用弹片夹紧式端子
- 电源、通讯连接采用可插拔式螺钉压线框夹紧端子
- DIN35导轨、G型导轨安装
- IP20防护等级

## 16通道数字量输入

型号: CHCL-IM16-0001

通道数	16
工作/负载电压	24 VDC±10%
工作电流	<100mA
总线通讯速率	156Kbps, 625Kbps, 2.5Mbps, 5.0Mbps, 10Mbps
总线从站地址	1-64(二进制)通过拨开开关
电气隔离	总线电源与模块电源隔离
CC-Link版本号	V1.10

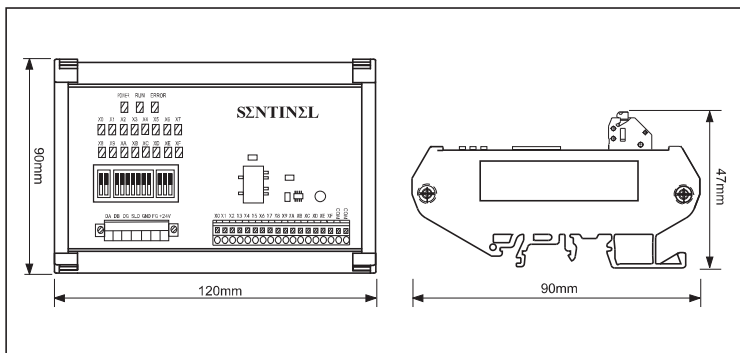
输入	PNP输入(高电平有效)或NPN输入(低电平有效)
输入方式	约3KΩ
输入阻抗	2mA(OFF)/3.3mA(ON)
输入电流开关点	6V (OFF) /14V (ON) 注: 此电压为模块内部负载电压
输入电压开关点	约7mA
输入额定电流	10ms
输入延时	100HZ
开关频率	光耦隔离
隔离方式	占用一个站
模块占用站数	18...30 VDC
传感器供电	0...55°C
工作温度	



注: COM接负极, 外接PNP传感器  
COM接正极, 外接NPN传感器

# 符合 CC-Link 协议的总线 I/O 模块 CHCL 系列

CC-Link 协会 ID 号: 7015255302



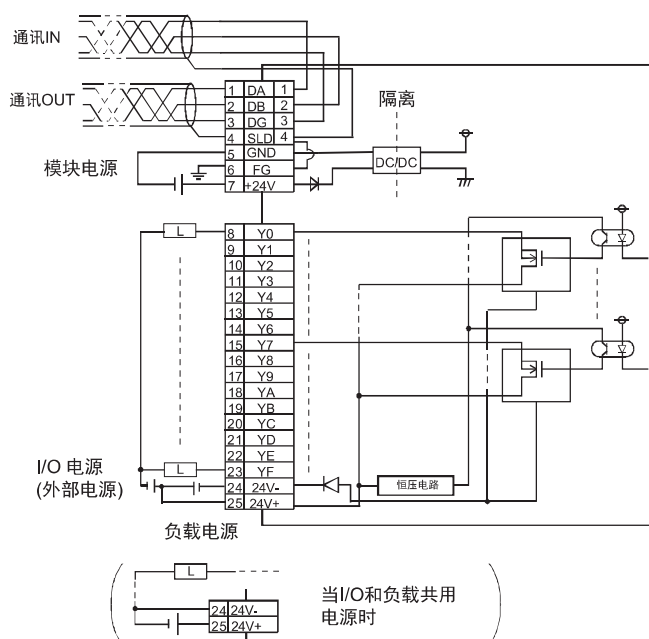
- 16通道单点0.2A输出
- I/O信号连接采用弹片夹紧式端子
- 电源、通讯连接采用可插拔式螺钉压线框夹紧端子
- DIN35导轨、G型导轨安装
- IP20防护等级

## 16通道数字量输出

型号: CHCL-OM16-0001

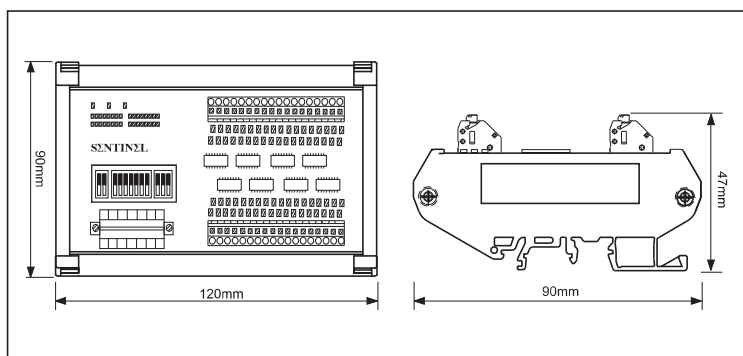
通道数	16
工作/负载电压	24 VDC±10%
工作电流	<100mA
总线通讯速率	156Kbps, 625Kbps, 2.5Mbps, 5.0Mbps, 10Mbps
总线从站地址	1-64(二进制)通过拨开开关
电气隔离	总线电源与模块电源隔离
CC-Link版本号	V1.10

输出	
输出方式	公共端为0V(控制24V端)
输出电压降	约0.6V
输出电流	最大0.2A
开关频率	100HZ
隔离方式	光耦隔离
输出延时	约10ms
模块占用站数	占用一个站, 32位
传感器供电	18...30 VDC
工作温度	0...55°C



# 符合 CC-Link 协议的总线 I/O 模块 CHCL 系列

CC-Link 协会 ID 号: 7015255302



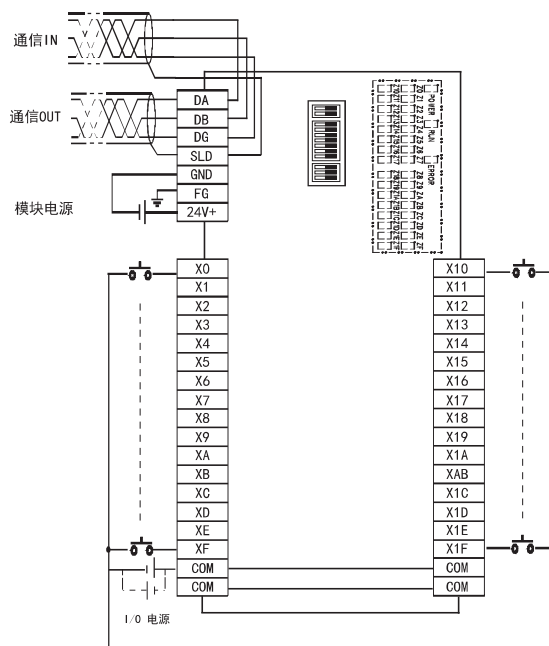
- 32通道数字量输入
- I/O信号连接采用弹片夹紧式端子
- 电源、通讯连接采用可插拔式螺钉压线框夹紧端子
- DIN35导轨、G型导轨安装
- IP20防护等级

## 32通道数字量输入

型号: CHCL-IM32-0001

通道数	32
工作/负载电压	24 VDC±10%
工作电流	<100mA
总线通讯速率	156Kbps, 625Kbps, 2.5Mbps, 5.0Mbps, 10Mbps
总线从站地址	1-64(二进制)通过拨开开关
电气隔离	总线电源与模块电源隔离
CC-Link版本号	V1.10

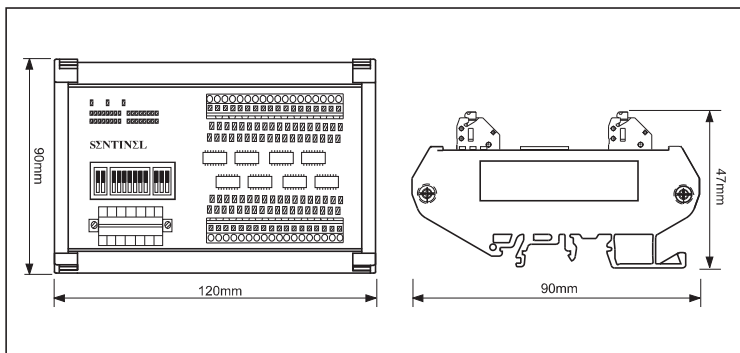
输入	
输入方式	PNP输入(高电平有效)或NPN输入(低电平有效)
输入阻抗	约3KΩ
输入电流开关点	2mA(OFF)/3.3mA(ON)
输入电压开关点	6V (OFF) /14V (ON) 注: 此电压为模块内部负载电压
输入额定电流	约7mA
输入延时	10ms
开关频率	100HZ
隔离方式	光耦隔离
模块占用站数	占用一个站
传感器供电	18...30 VDC
工作温度	0...55°C



注: COM接负极, 外接PNP传感器  
COM接正极, 外接NPN传感器

# 符合 CC-Link 协议的总线 I/O 模块 CHCL 系列

CC-Link 协会 ID 号: 7015255302



- 32通道单点0.2A输出
- I/O信号连接采用弹片夹紧式端子
- 电源、通讯连接采用可插拔式螺钉压线框夹紧端子
- DIN35导轨、G型导轨安装
- IP20防护等级

## 32通道数字量输出

型号: CHCL-OM32-0001

通道数	32
工作/负载电压	24 VDC±10%
工作电流	<100mA
总线通讯速率	156Kbps, 625Kbps, 2.5Mbps, 5.0Mbps, 10Mbps
总线从站地址	1-64(二进制)通过拨开开关
电气隔离	总线电源与模块电源隔离
CC-Link版本号	V1.10

输出	公共端为0V(控制24V端)
输出方式	约0.6V
输出电压降	最大0.2A
输出电流	100HZ
开关频率	光耦隔离
隔离方式	约10ms
输出延时	占用一个站, 32位
模块占用站数	18...30 VDC
传感器供电	0...55°C
工作温度	

