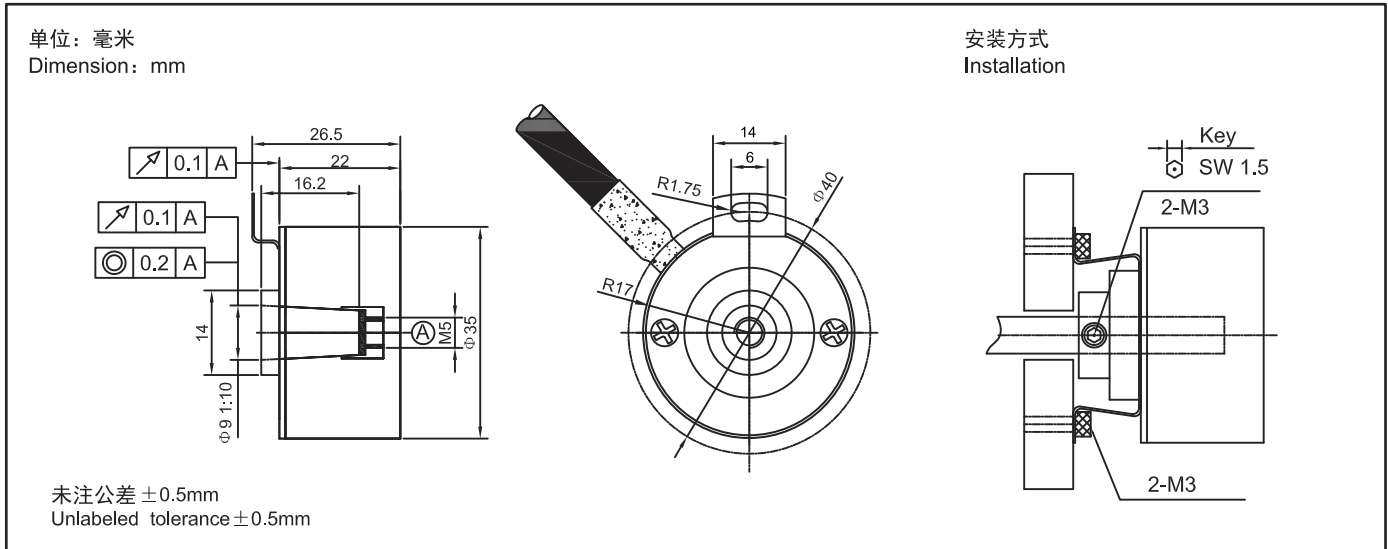




RH35系列伺服专用编码器

RH35系列广泛适用于伺服电机场合，其突出特点有：

- 体型小：外径35mm
- 精度高：最高5000PPR
- 全金属外壳，性价比高
- 采用相位阵技术，稳定性高



型号自定义索引
Demonstration of the type

R	H	35	-	2500	/	6	-	9	R3	R	A
增量型	H: 空心轴 B: 实心轴	外形尺寸: ø 35mm	脉冲数: 2500 5000	磁极数: 4:4极 6:6极 8:8极	孔径/轴径: 8:8mm 9: ø9, 1:10锥轴	输出方式: R3: 5V, LD26C31 RS: 5V, LD26C31省线	出线方式: 径向	线长: 1: 1m 2: 2m 3: 3m A: 0.3m C: 插件			

参数表
Parameter

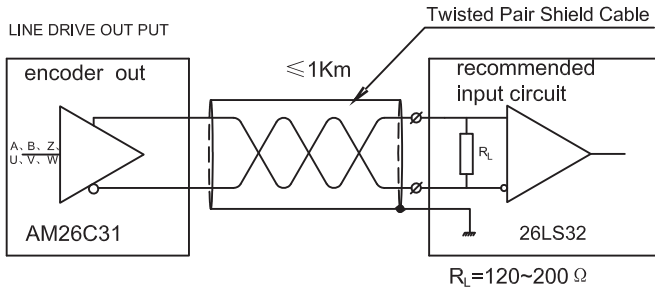
电气参数 Electrical Parameter	
工作电压 Supply Voltage	DC 5V ± 10%
消耗电流 Current Consumption	≤ 100mA
输出电压 Output Voltage	≥ 2.5V
输出电路 Output Circuit	LINE DRIVE 26C31
响应速度 Response Speed	500KHZ MAX
分辨率/每转 Resolution Ratio	1000-5000P/R
绝缘阻抗 Insulation Resistance	≥ 100M Ω

机械参数 Mechanical Parameter	
启动力矩 Starting Torque	5 × 10 ⁻³ N·m
转动惯量 Rotary Inertia	1 × 10 ⁻⁵ KG·m ²
最大转速 Top Speed	5000r/min
轴向负载 Axial Load	10N
径向负载 Radial Load	10N
最大角加速度 Angular Acceleration Max	10000rad/s ²

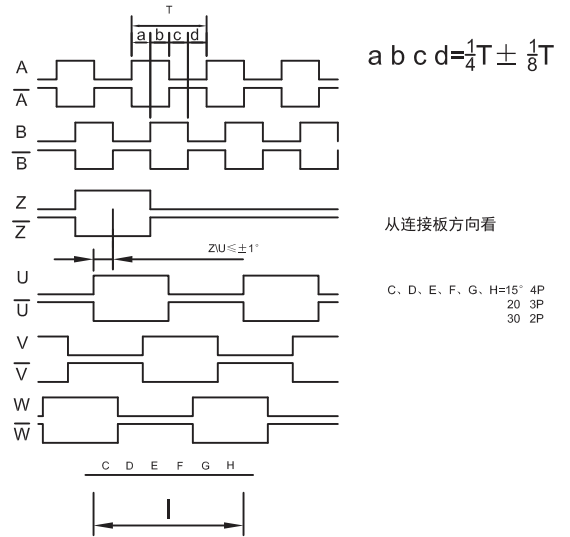
环境参数 Environmental Parameter	
使用温度 Operating Temp	-20-85℃
存储温度 Storage Temp	-20-85℃
使用湿度 Humidity	≤ 80%
防护等级 Levels of Protection	IP40
耐冲击 Shock	980mS ² (x,y,z三个方向各3次, 每次6s)
耐振动 Vibration	49mS ² (10-200Hz x,y,z 三个方向各2H)



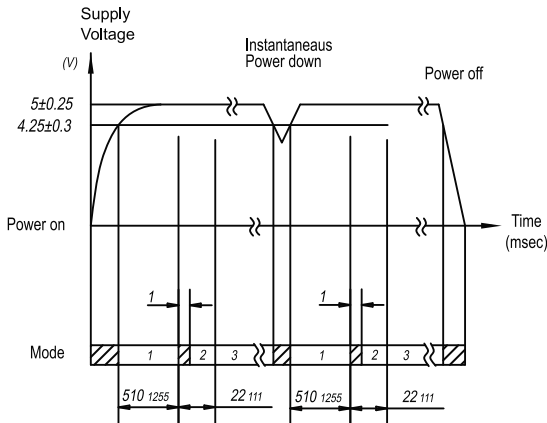
输出电路
Output Circuit



输出波形与精度
Output waveform and precision



时序图
Timing Chart



接线表
Instruction of wiring

R3输出方式	线色 Line color	针脚 PIN	功能
	蓝 BU		A signal
	蓝/黑 BU/BK		\bar{A} signal
	绿 GN		B signal
	绿/黑 GN/BK		\bar{B} signal
	黄 YE		Z signal
	黄/黑 YE/BK		\bar{Z} signal
	棕 BN		U signal
	棕/黑 BN/BK		\bar{U} signal
	灰 GY		V signal
	灰/黑 GY/BK		\bar{V} signal
	白 WH		W signal
	白/黑 WH/BK		\bar{W} signal
	红 RD		Vcc 5V
	黑 BK		0V

RS输出方式 (省线式)	线色 Line color	针脚 PIN	功能
	蓝 BU		A signal
	蓝/黑 BU/BK		\bar{A} signal
	绿 GN		B signal
	绿/黑 GN/BK		\bar{B} signal
	黄 YE		Z signal
	黄/黑 YE/BK		\bar{Z} signal
	红 RD		Vcc 5V
	黑 BK		0V

连接板方向轴逆时针旋转
CCW-rotation shown